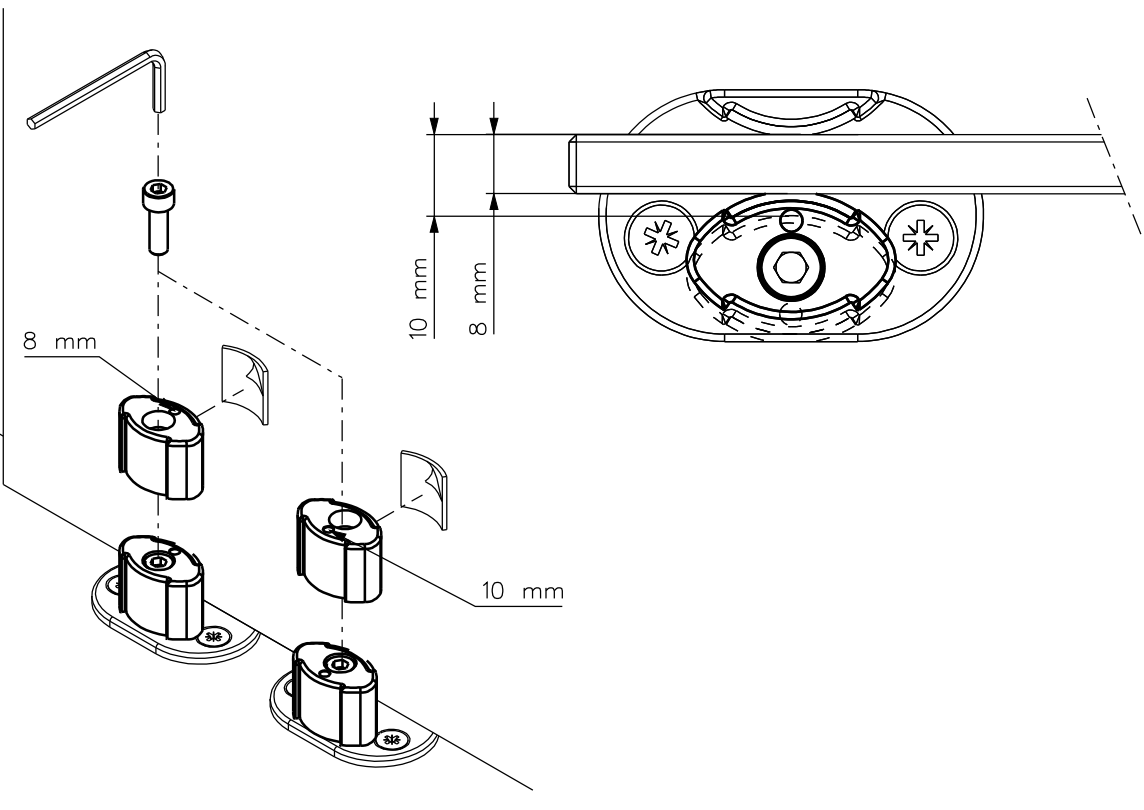
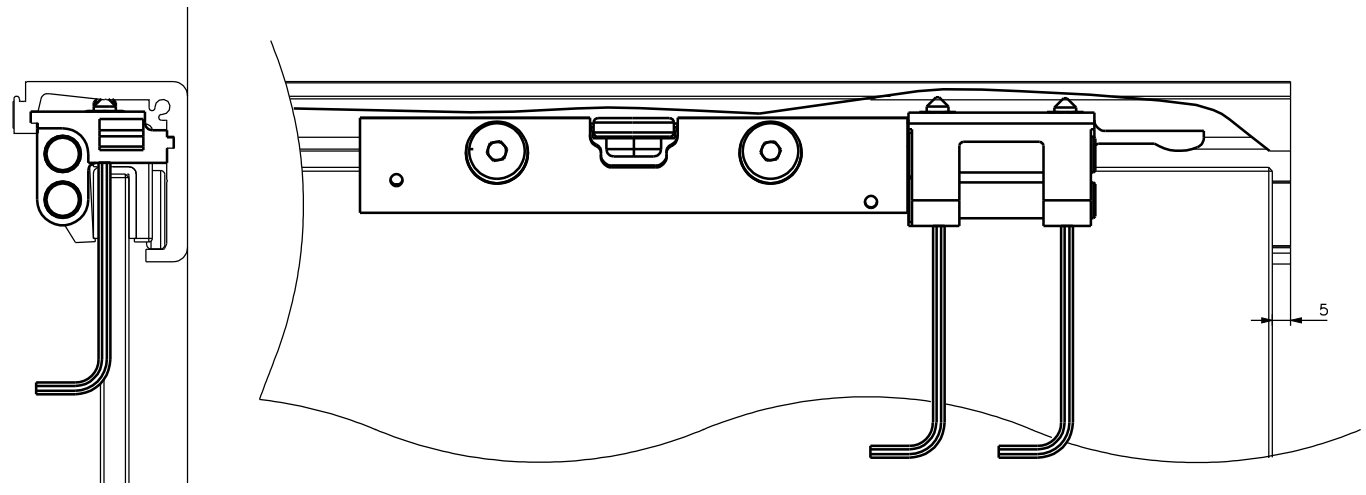


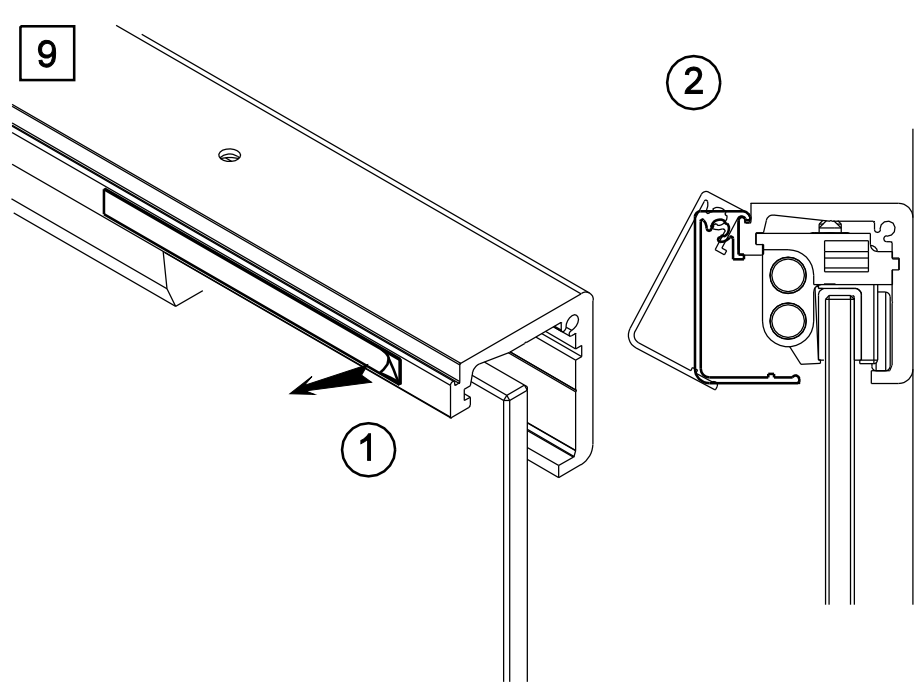
7



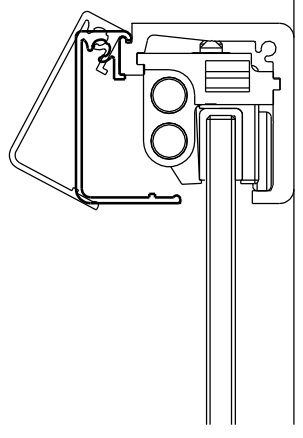
8



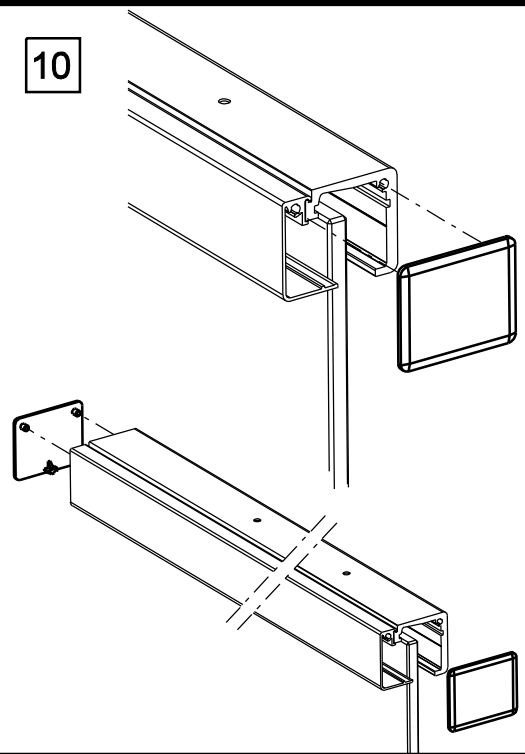
9



2



10



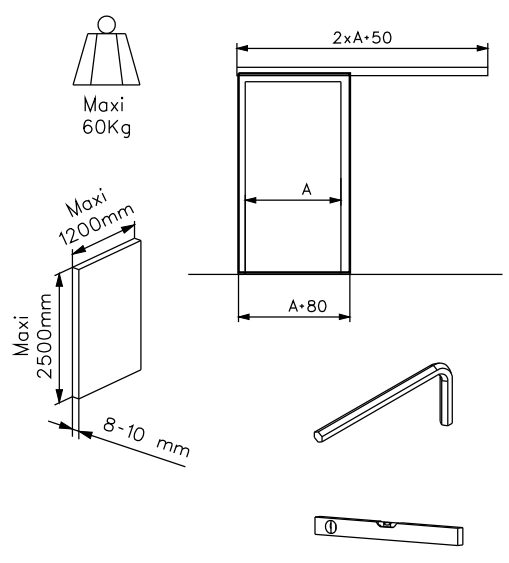
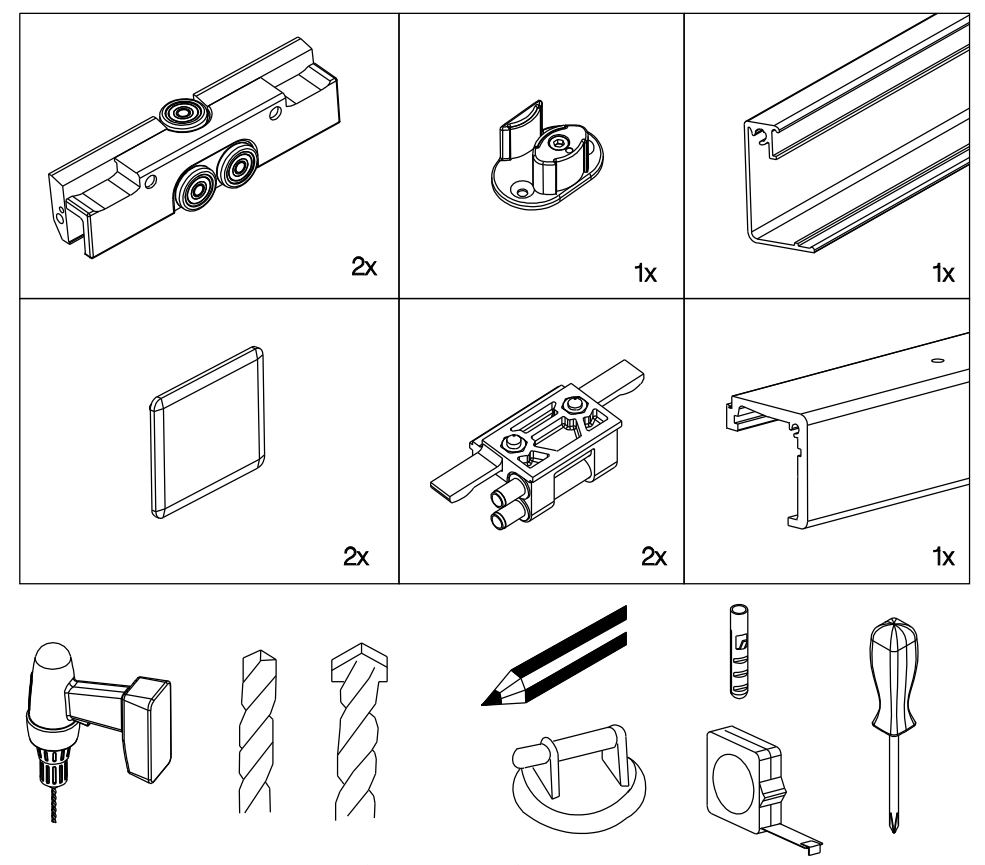
# ASSA ABLOY

## Instructions de montage

### Assembly Instructions

### Montageanleitung

### Montageinstructies

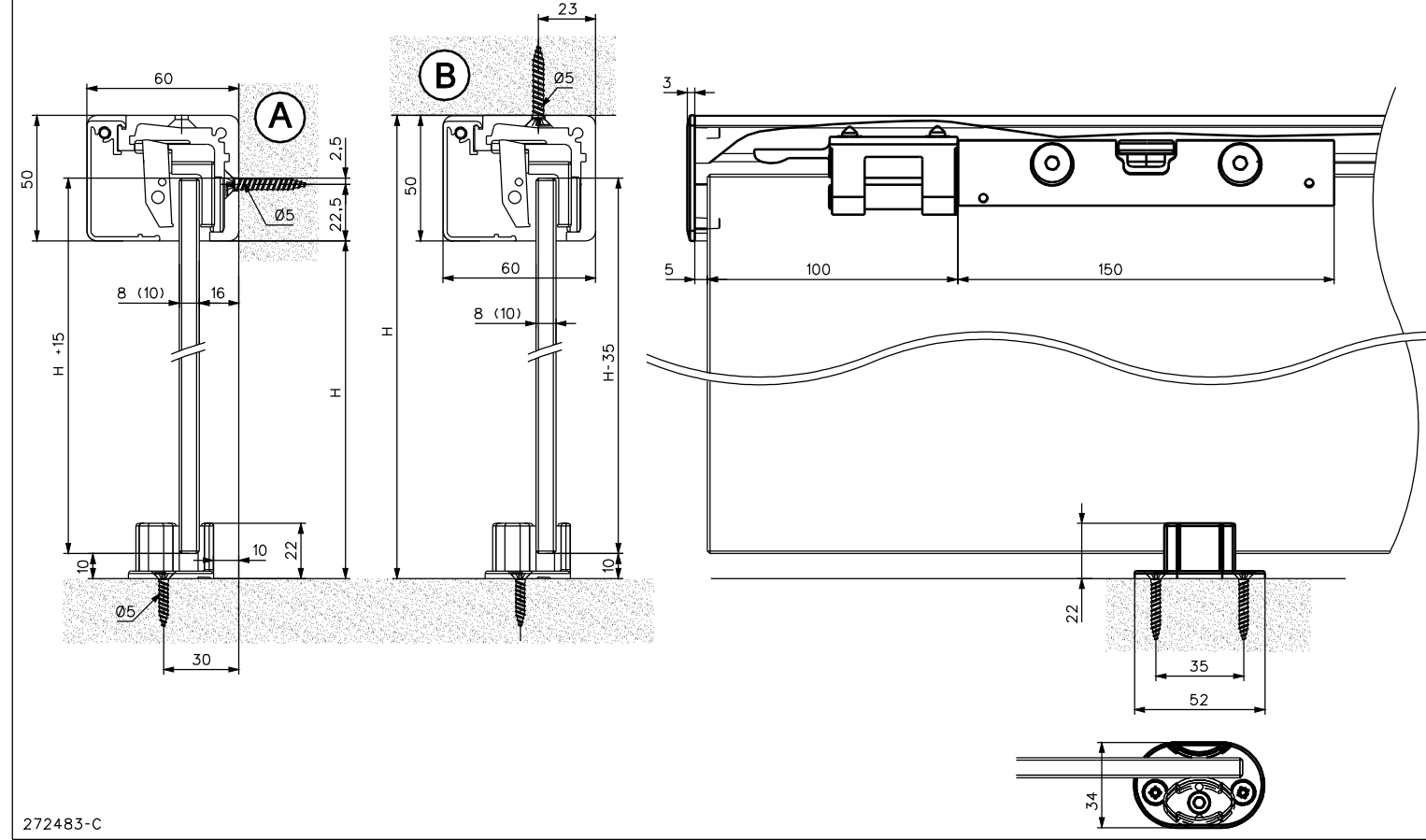


Cette porte en verre coulissante doit être installée dans les règles de l'art par un professionnel qualifié. Il devra, en particulier, lire attentivement la notice de pose et respecter toutes les instructions qu'elle contient. Deux personnes sont nécessaires pour effectuer la pose, et la manipulation des composants réclame le plus grand soin. Cela nécessite l'usage d'un matériel approprié comme gants de protection et ventouses.

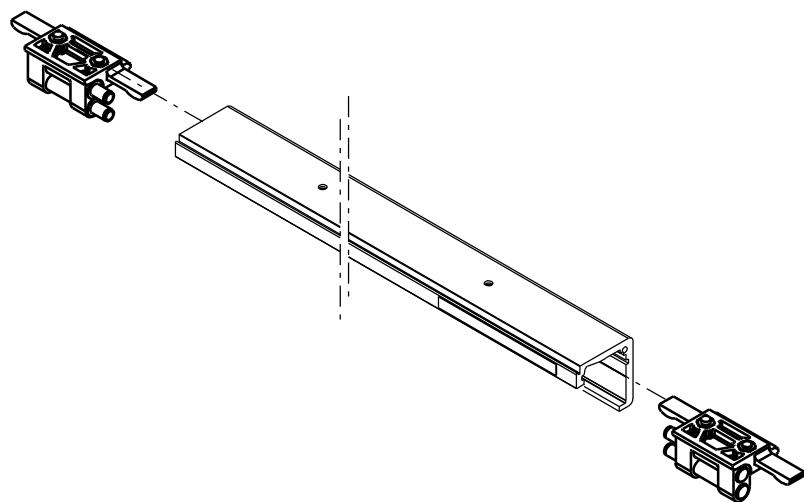
*This glass sliding door must be installed in good engineering practice by a qualified professional. He should, in particular, read the installation manual and follow all the instructions it contains. Two people are required to perform the installation, and handling of components requires the utmost care. This requires the use of suitable equipment such as gloves and suction cups.*

*Die Glas-Schiebetür sollte von einem qualifizierten Fachmann in guter handwerklicher Qualität installiert werden. Er sollte vor der Installation die Einbauanleitung lesen und alle darin enthaltenen Anweisungen befolgen. Um die Installation durchzuführen, sind zwei Personen erforderlich. Die Behandlung der Materialien erfordert äußerste Sorgfalt, wir empfehlen die Verwendung von geeigneten Hilfsmitteln, wie Handschuhen und Saugnäpfen.*

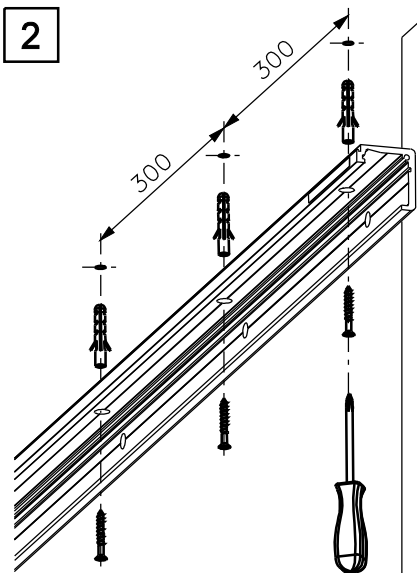
*De glasschuifdeur moet door een gekwalificeerd vakman volgens de regels van de kunst geïnstalleerd worden. De aanwijzingen in deze montagehandleiding moeten strikt gevolgd worden. Het is aangewezen om dit systeem met 2 personen te installeren. De materialen moeten met zorg behandeld worden en de montage moet gebeuren met behulp van de daarvoor aangewezen gereedschappen, handschoenen, glaszuigers, enz.*



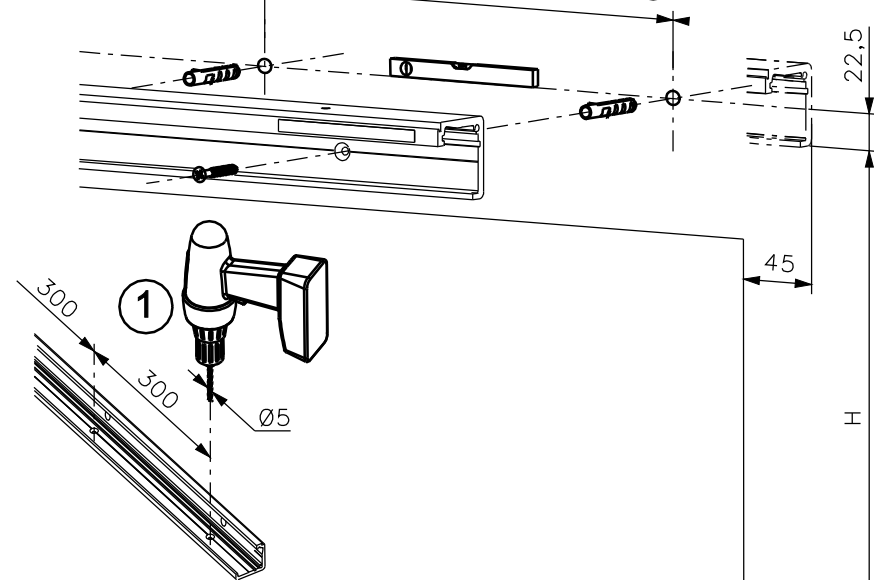
1



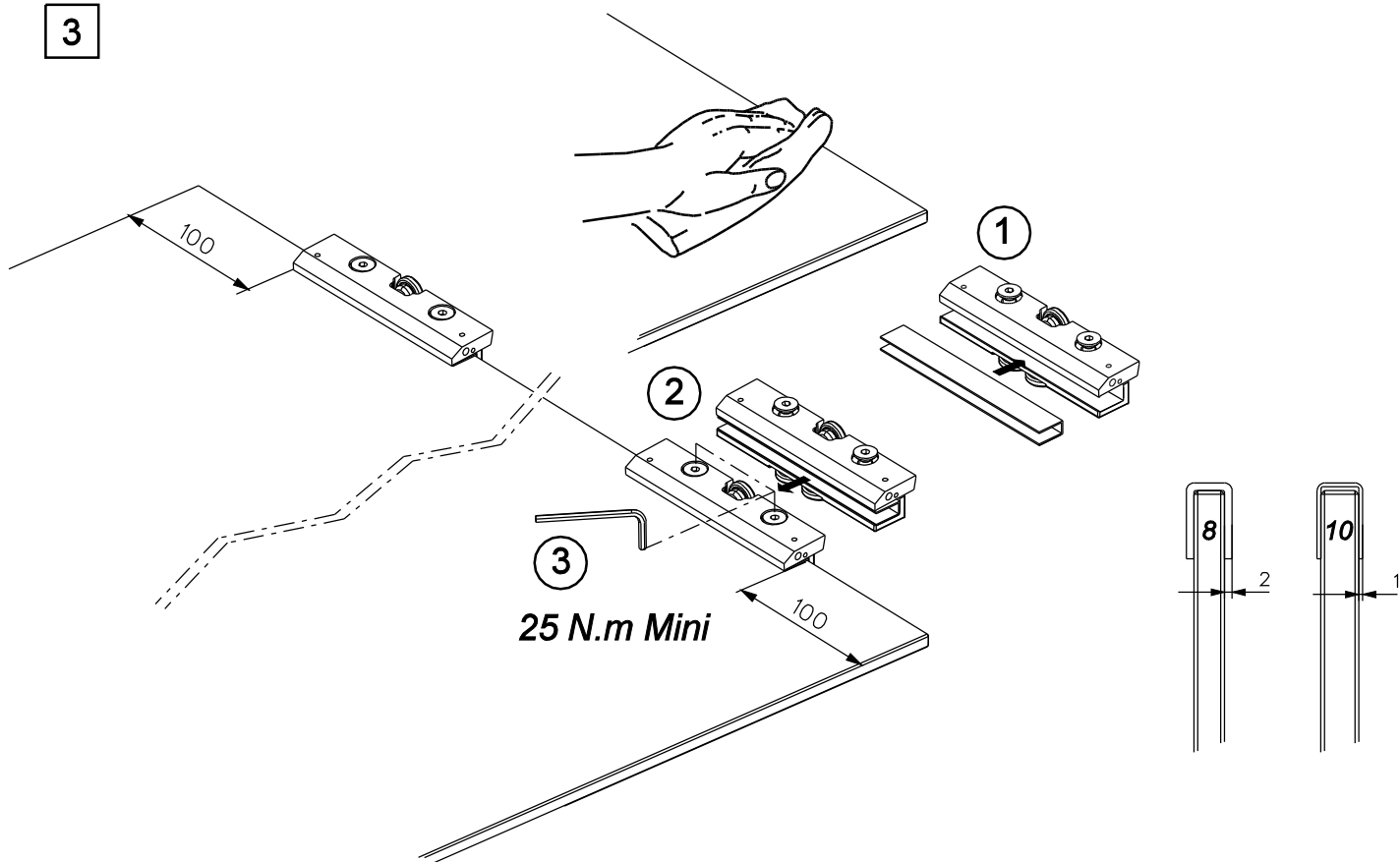
2



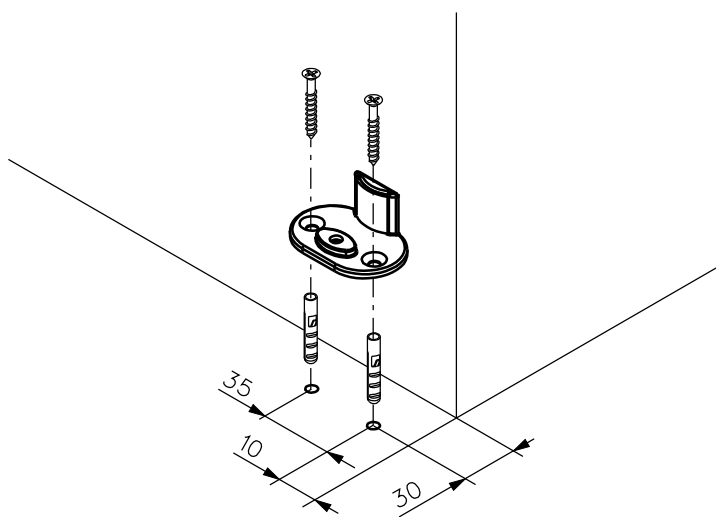
2 (A) 300 300 2



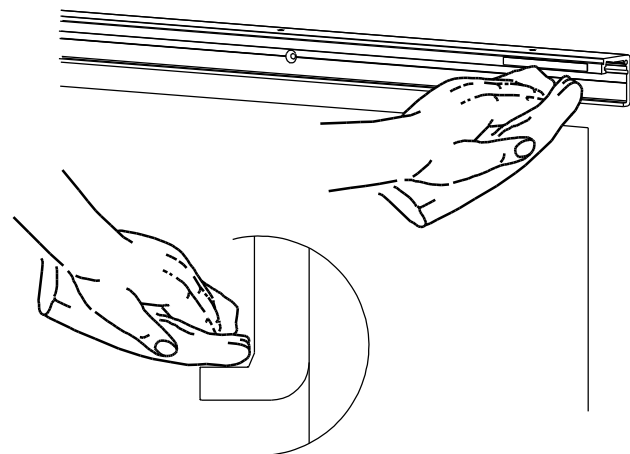
3



4



5



6

