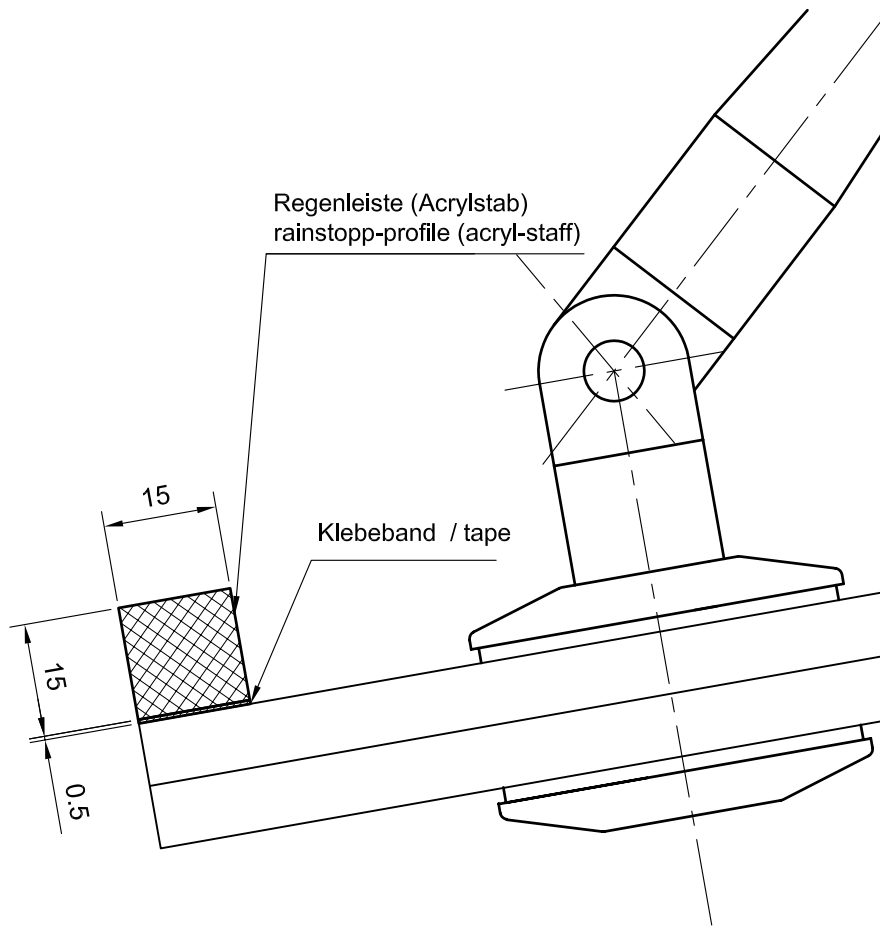


Die Zeichnung bleibt unser Eigentum und ist Dritten nur für die Vertragsdauer zur Benützung überlassen. Sämtliche sich aus der Zeichnung ergebenden Ansprüche stehen ausschließlich ECKELT zu. Ohne vorherige Zustimmung von ECKELT darf diese Zeichnung weder vervielfältigt bzw. Dritten zugänglich gemacht werden

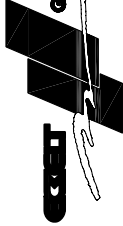
This drawing is a property and is left for use only for the period of contract. All claims resulting from the drawings belong to ECKELT. Without the approval of ECKELT, no drawings must be copied or passed to third



**Technische Änderungen vorbehalten
technical modifications reserved**

Projekt / project	Benennung / title		
ROOFLITE	Regenleiste optional rainstopp-profile		
Zeichn. Nr. / drwg. no.	Index / rev.	Masstab / scale	Zeichnungsstand / rev. date
RL 7995	00	1:1	25.09.97

**Saint-Gobain
Glass Solutions**



ECKELT GLAS GmbH,
Reshofstrasse 18, A-4000 Steyr, AUSTRIA
Tel: +43-7252-594-0, Fax: +43-7252-594-24
e-mail: vertrieb@eckelt.at oder export@eckelt.at