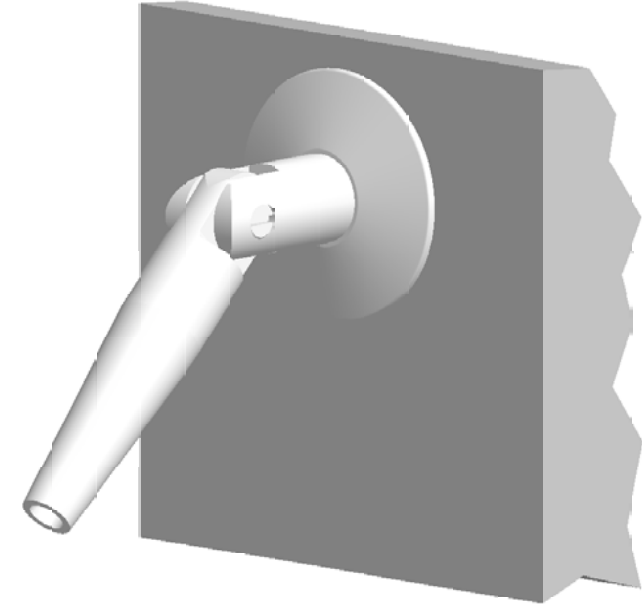
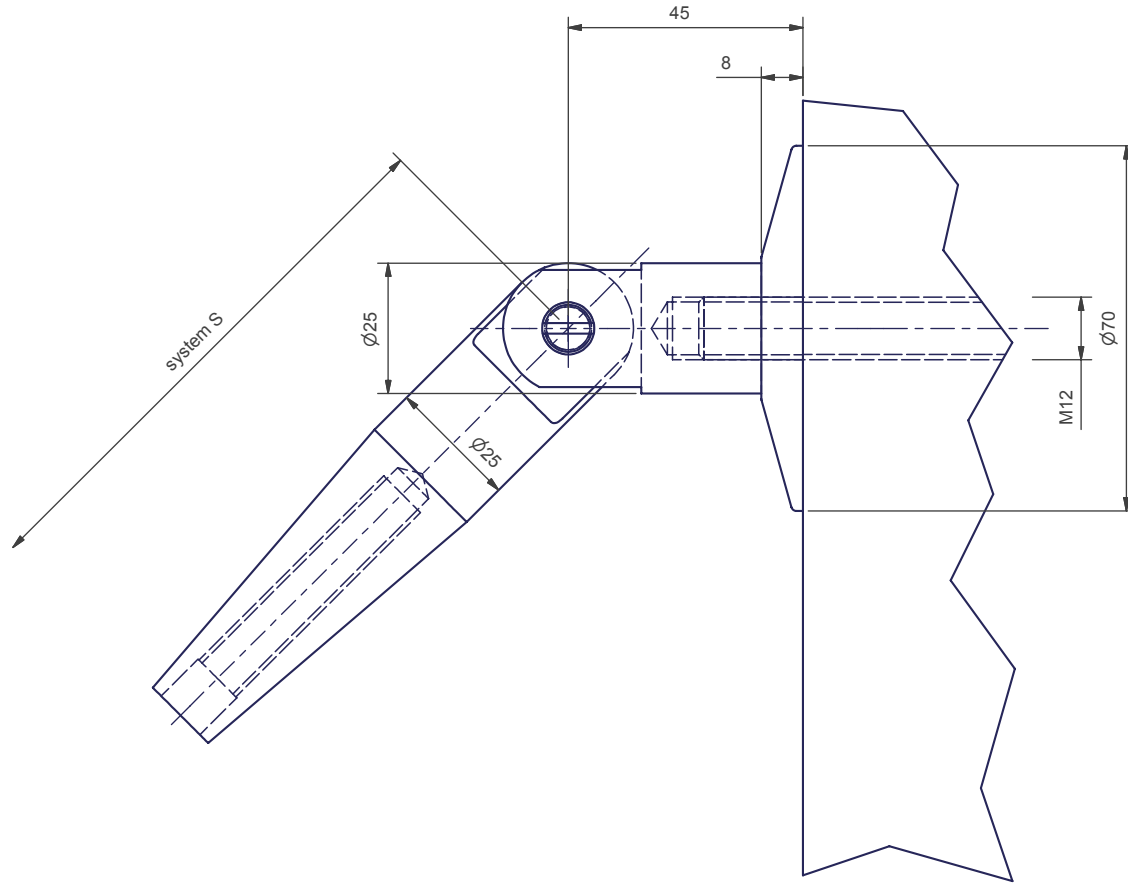


Die Zeichnung bleibt unser Eigentum und ist Dritten nur für die Vertragsdauer zur Benützung überlassen. Sämtliche sich aus der Zeichnung ergebenden Ansprüche ausschließlich ECKELT zu. Ohne vorherige Zustimmung von ECKELT darf diese Zeichnung weder vervielfältigt bzw. Dritten zugänglich gemacht werden

This drawing is a property and is left for use only for the period of contract. All claims resulting from the drawings belong to ECKELT. Without the approval of ECKELT, no drawings must be copied or passed to third.

Verankerung nach Mauerbeschaffenheit
Anchorage according to local knowledge



Technische Änderungen vorbehalten
technical modifications reserved

Projekt / project ROOFLITE		Benennung / title Wandhalter oben wall fixing top	
Zeichn. Nr. / drwg. no. RL 7960	Index / rev. 00	Maßstab / scale 1:1	Zeichnungsstand / rev.date 29.05.02

ECKELT Saint-Gobain Glass Solutions

ECKELT GLAS GmbH
Reshofstrasse 18 A-4400 Steyr, AUSTRIA
Tel: +43-7252-894-0, Fax: +43-7252-894-24
e-mail: vertrieb@eckel.at oder export@eckel.at