

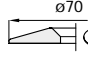





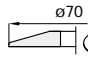







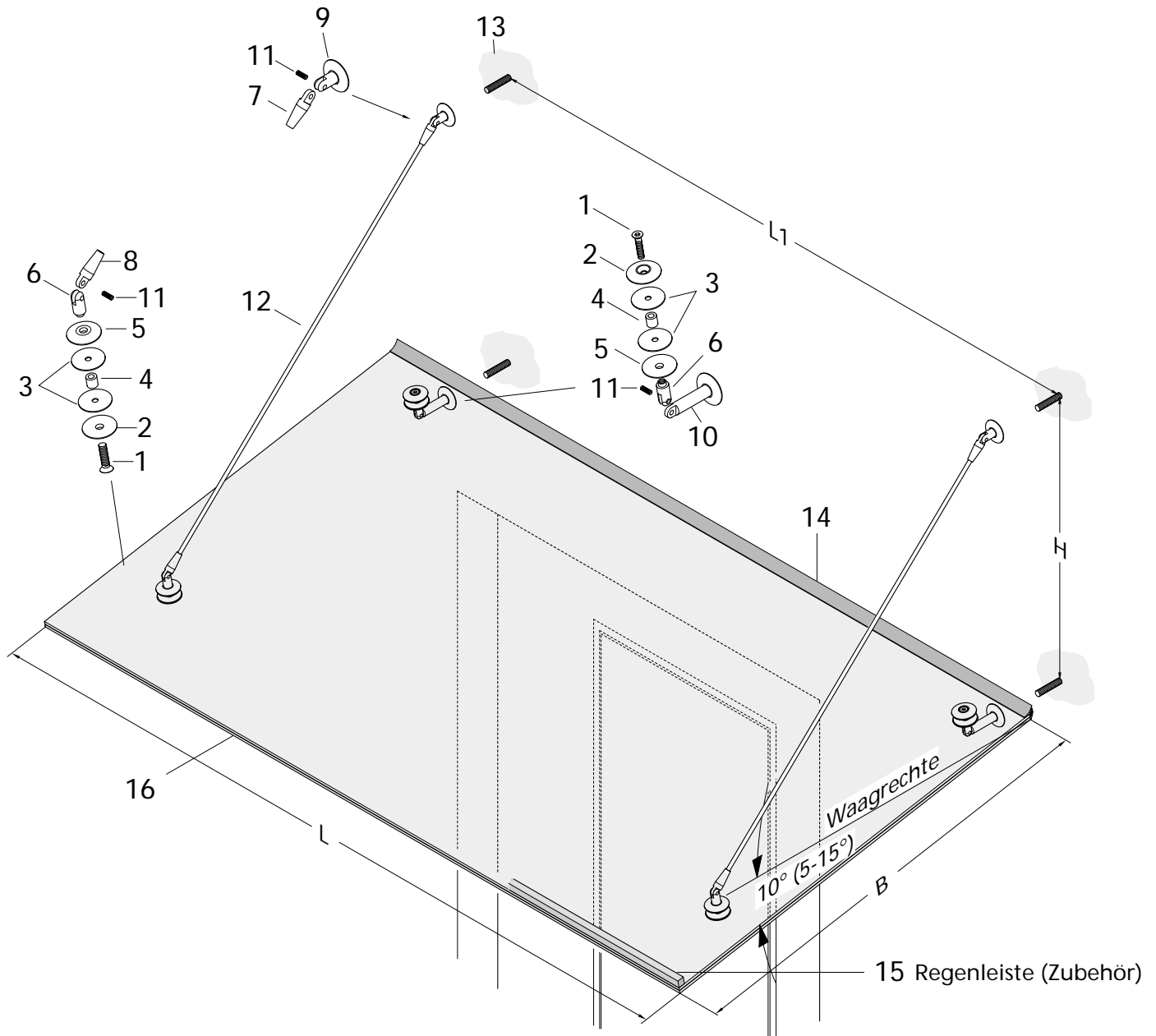


ROOFLITE® -MONTAGEANLEITUNG

TEILEÜBERSICHT:

Vor Montagebeginn ist der Teileumfang zu kontrollieren !

Pos	Stk.		Pos	Stk.			
	1	4	Innen-SK-Schraube		9	2	Wandhalter kurz (oben)
	2	4	Teller 1 ø70		10	2	Wandhalter lang (unten)
	3	8	Beilage ø68		11	6	Gelenkbolzen
	4	4	Zwischenring		12	2	Zugstange
	5	4	Teller 2 ø70		13	4	Gewindestange M12
	6	4	Haltemutter		14	1	Dichtlippenprofil
	7	2	Gabelkopf (re)		15	1	Regenleiste (optional)
	8	2	Gabelkopf (li)		16	1	Glasdach



NUTZLAST:

Zulässige Maximalbelastung in Abhängigkeit des Mauerwerkes:

STAHLBETON: 250 kg m²

HOHLBLOCKZIEGEL-durchgeschraubt 250 kg/m²

HOHLBLOCKZIEGEL- FISCHER Injektionsverankerung FIP 125 kg m²

GLASDACHABMESSUNGEN:

ROOFLITE 1 1600 mm x 1200 mm

ROOFLITE 2 1600 mm x 1400 mm

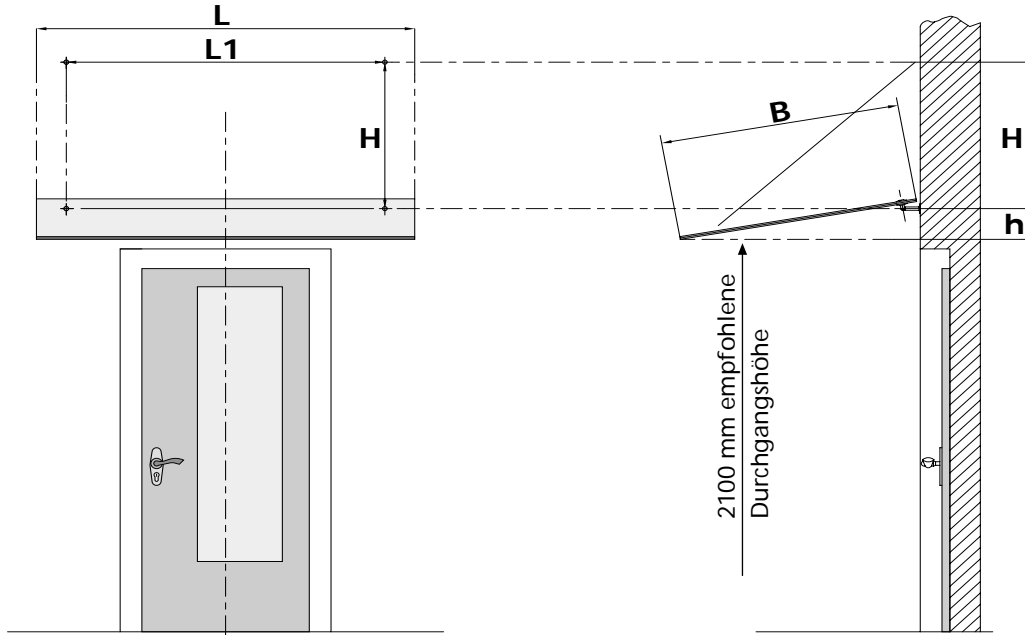
ROOFLITE 3 1900 mm x 1400 mm

Größe 2 und 3

für Deutschland nicht zugelassen.

MASSTABELLE:

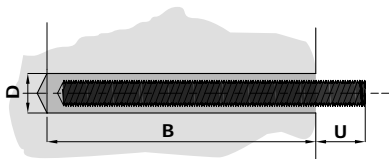
	L	B	L1	H	h
ROOFLITE 1	1600 mm	1200 mm	1100 mm	874 mm	144 mm
ROOFLITE 2	1600 mm	1400 mm	1100 mm	997 mm	178 mm
ROOFLITE 3	1900 mm	1400 mm	1400 mm	997 mm	178 mm



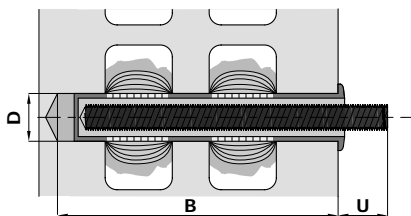
BEFESTIGUNGSVARIANTEN

FISCHER Injektionsverankerung FIP (oder gleichwertig)

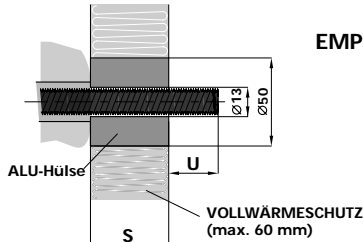
STAHLBETON



HOHLBLOCK



VOLLWÄRMESCHUTZ



FIP in Vollbaustoff (z.B. Stahlbeton)

Ankergröße	M12
Kenngröße	
D (mm) Bohrer	14
B (mm) Bohrtiefe	150
U (mm) Überstand	min 15 / max 20

FIP in Lochstein verputzt (z.B. Hohlblock)

Ankergröße	M12
Kenngröße	
D (mm) Bohrer	16
B (mm) Bohrtiefe	150
U (mm) Überstand	min 15 / max 20

**ACHTUNG: BEI HOHLBLOCK-ZIEGEL NICHT SCHLAGBOHREN !
Montage nur auf verputztes Mauerwerk.**

EMPFEHLUNG: Bei Vollwärmeschutz ist eine ALU-Hülse in der Vollwärmeschutzstärke (S) anzubringen. Bohrtiefe = 150 mm + S
Gewindestange und ALU-Hülse sind nicht Bestandteil der Lieferung.
Länge der Gewindestange = 150 mm + S

Die richtige Anwendung der FISCHER Injektionsverankerung FIP hat nach der, von FISCHER beigelegten, Gebrauchsanweisung zu erfolgen. Die angegebene Befestigungstechnik bzw. das System ist eine Empfehlung.

MONTAGE:

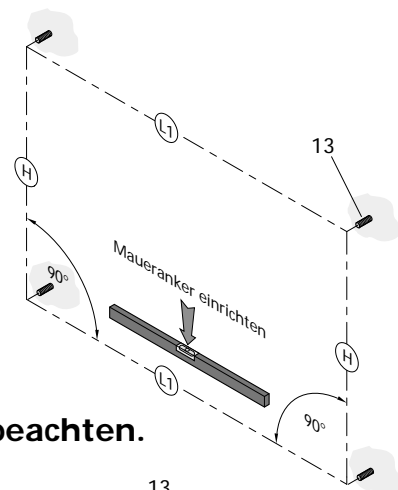
1. MAUERANKER

Die Montage der Maueranker (Gewindestange M12) muß mit "FISCHER Injectionsverankerung FIP" (oder gleichwertiger) Technik durchgeführt werden.

Es ist darauf zu achten, daß die Maueranker waagrecht und senkrecht genauestens ausgerichtet werden.

Achtung: Gebrauchsanweisung unbedingt beachten.

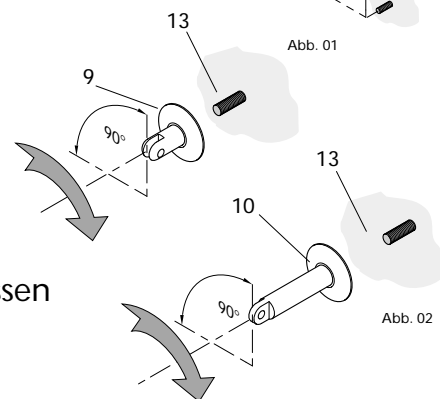
Die Maße sind der **MASSTABELLE** zu entnehmen.



2. WANDHALTER (oben/unten)

NIRO-Scheibe, Wandhalter kurz (oben) und Wandhalter lang (unten) auf die Maueranker (Gewindestange M12) schrauben.

Achtung: Wandhaltergabel (oben/unten) müssen senkrecht ausgerichtet werden.

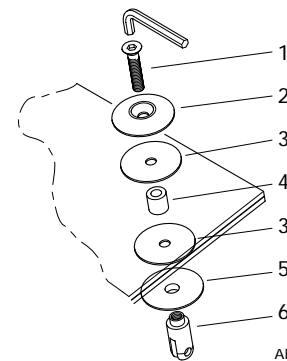


3. BESCHLAG (Glasdach hinten)

Haltemutter, Teller 2 und Beilage von unten auf das Glasdach halten, Zwischenring, Beilage und Teller 1 von oben mit Innen-SK-Schraube befestigen. (Inbus-Schlüssel 8 mm)

Hinweis: Teller 1 = Senkung
Teller 2 = Bohrung \varnothing 17 mm

Achtung: Haltemutter beim Anziehen gegenhalten.
Anzugsdrehmoment: Handfest (15Nm)

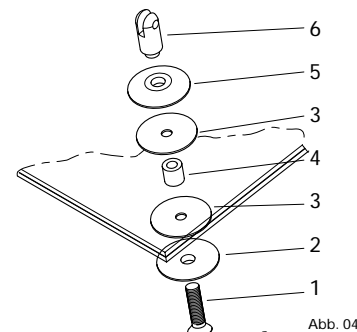


4. BESCHLAG (Glasdach vorne)

Haltemutter, Teller 2 und Beilage von oben auf das Glasdach halten, Zwischenring, Beilage und Teller 1 von unten mit Innen-SK-Schraube befestigen.

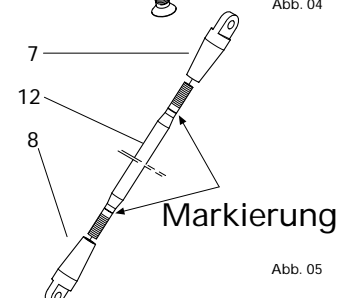
Hinweis: Teller 1 = Senkung
Teller 2 = Bohrung \varnothing 17 mm

Achtung: Haltemutter beim Anziehen gegenhalten.
Anzugsdrehmoment: Handfest (15Nm)



5. ZUGSTANGEN

Gabelköpfe (li + re) auf Zugstange bis zur Markierung aufschrauben.



6. ZUGSTANGEN

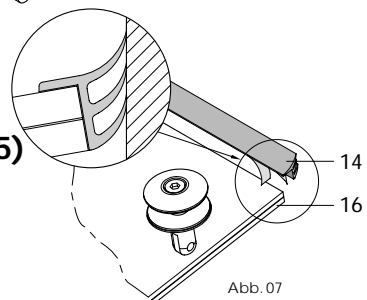
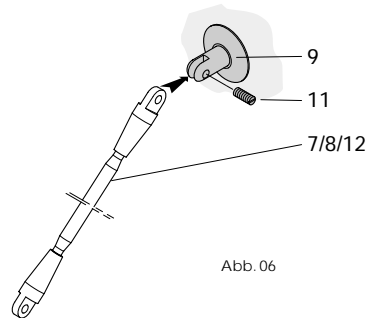
Die vormontierten Zugstangen in die Wandhalter kurz (oben) einführen und mit Gelenkbolzen befestigen.

7. DICHTLIPPENPROFIL

Die Schutzfolie des Dichtlippenprofils ablösen und Dichtlippenprofil auf die Hinterkante des Glasdaches aufkleben.

8. REGENLEISTE (Zubehör)

Die Schutzfolie der Regenleiste ablösen und auf die Vorderkante des Glasdaches kleben.



ZU PUNKT 7. + 8. VERARBEITUNGSHINWEISE für Dichtlippenprofil (14) und Regenleiste-Zubehör (15)

1. REINIGUNG:

Die Klebeflächen müssen trocken, sauber und fettfrei sein. Reinigung mit den handelsüblichen Glasreinigungsmitteln. Kein Lösungsmittel auf die Stirnseite der Glasscheibe bringen!

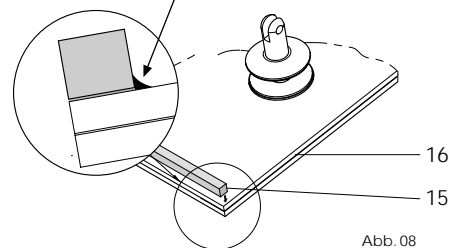
2. AUFKLEBEN:

Abdeckpapier von der Klebefolie lösen (Klebefläche nicht mit den Fingern berühren). Klebende Unterseite auf den vorher gereinigten Klebeflächen auflegen. Ein Andrücken mit einem Andruckroller ist nach der Verklebung erforderlich. Nach erfolgter Positionierung darf das selbstklebende Profil nicht wieder gelöst und neu verklebt werden (Haftschwierigkeiten).

3. VERARBEITUNGSTEMPERATUR:

Die optimalen Verarbeitungstemperaturen liegen zwischen + 18°C und 35°C. Eine Verarbeitung ab + 7°C ist möglich. Beachten Sie bitte in diesem Fall, daß die Anhaftung nur sehr gering ist.

Zusätzlich sollte mit "NEUTRALEM-SILIKON" (für VSG) verfugt werden !



9. GLASDACH

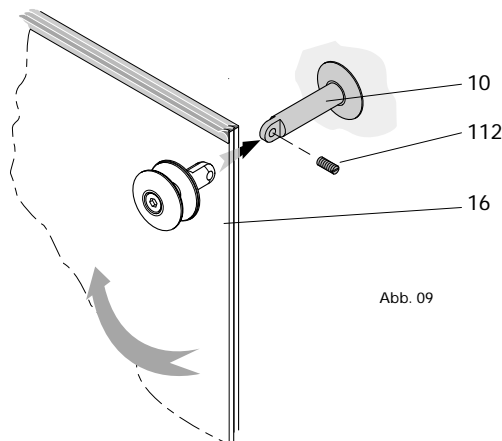
Glasdach in Wandhalter lang (unten) einhängen und mit Gelenkbolzen befestigen.

Achtung: Gewicht des Glasdaches:

1600 x 1200 = 77 kg

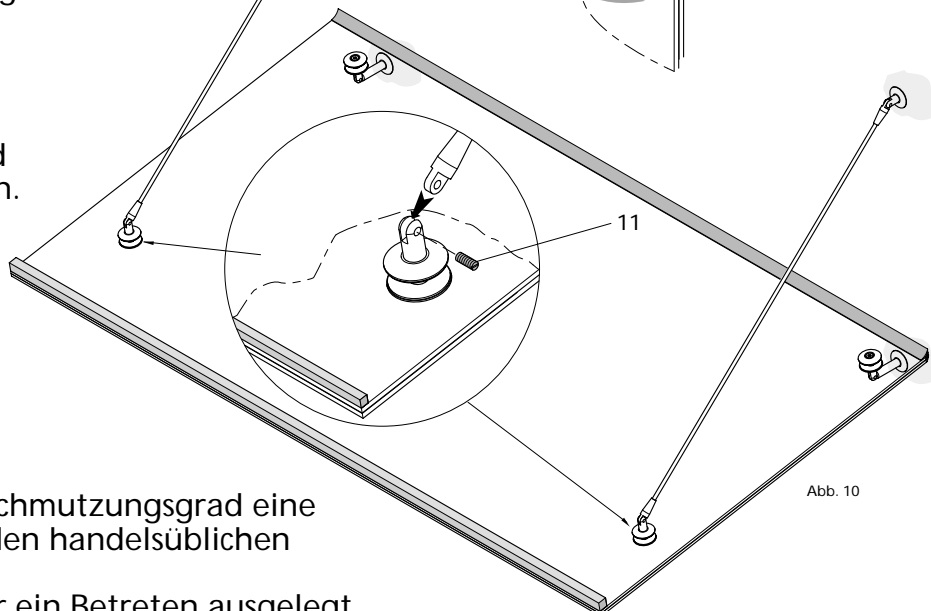
1600 x 1400 = 90 kg

1900 x 1400 = 133 kg



10. GLASDACH

Glasdach hochschwenken, Zugstangen in vordere Haltemuttern einführen und mit Gelenkbolzen befestigen. Eventuell Glasdach durch Drehen der Zugstangen ausrichten, bzw. Gefälle in eine Richtung einstellen.



11. ENDKONTROLLE

Alle Schrauben nachziehen

12. REINIGUNG:

Wir empfehlen je nach Verschmutzungsgrad eine halbjährige Reinigung mit den handelsüblichen Glasreinigungsmitteln. Das Glasvordach ist nicht für ein Betreten ausgelegt.