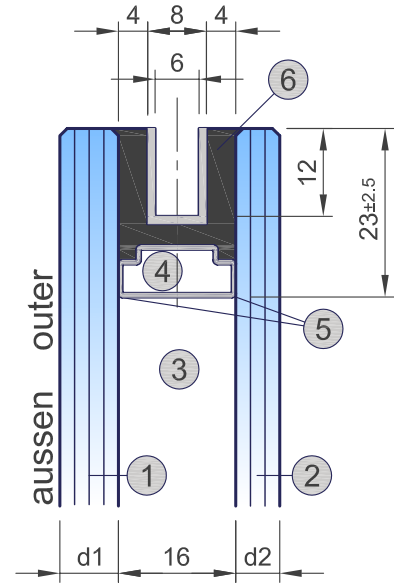


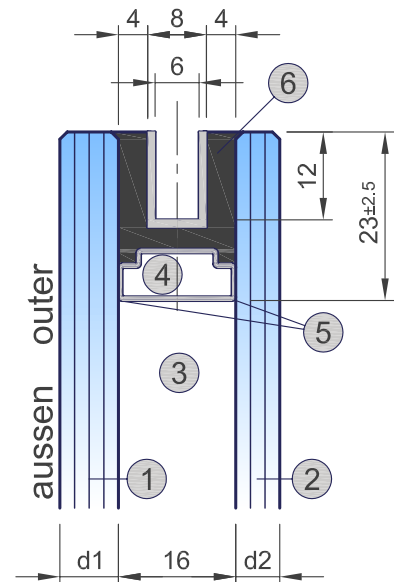
Die Zeichnung bleibt unser Eigentum und ist Dritten nur für die Vertragsdauer zur Benützung überlassen. Sämtliche sich aus der Zeichnung ergebenden Ansprüche stehen ausschließlich ECKELT zu. Ohne vorherige Zustimmung von ECKELT darf diese Zeichnung weder vervielfältigt bzw. Dritten zugänglich gemacht werden

PS 23 - Anlage 2 Seite 5
PS 24 - Anlage 2 Seite 5

Edelstahl-Abstandhalter Randverbund für VARIO stainless-steel-spacer edge seal for VARIO		
1	Außenscheibe outerpane	je nach Anforderung as required
2	Innenscheibe innerpane	je nach Anforderung as required
3	Scheibenzwischenraum cavity	16 - 20 mm 16 - 20 mm
4	Abstandhalter spacer	Edelstahl stainless-steel
5	Primärdichtung primary seal	Butyl butyl
6	Sekundärdichtung secondary seal	2K-Silikon DC-3362 2 component-silicone DC-3362



Standard Aluminium Randverbund für VARIO standard aluminium edge seal for VARIO		
1	Außenscheibe outerpane	je nach Anforderung as required
2	Innenscheibe innerpane	je nach Anforderung as required
3	Scheibenzwischenraum cavity	16 - 20 mm 16 - 20 mm
4	Abstandhalter spacer	Aluminium aluminium
5	Primärdichtung primary seal	Butyl butyl
6	Sekundärdichtung secondary seal	2K-Silikon DC-3362 2 component-silicone DC-3362




This drawing is a property and is left for use only for the period of contract. All claims resulting from the drawings belong to ECKELT. Without the approval of ECKELT, no drawings must be copied or passed to third.

Technische Änderungen vorbehalten
technical modifications reserved

Projekt / project		Benennung / title	
Randverbund / edge seal		Edelstahl + ALU stainless steel + aluminium	
Zechn. Nr. / drwg. no.	Index / rev.	Masstab / scale	Zeichnungsstand / rev. date
VAR 320	02		12.09.2006

**Saint-Gobain
Glass Solutions**



ECKELT GLAS GmbH.
Reshofstrasse 18, A-4400 Sleyr, AUSTRIA
Tel: +43-7252-894-0, Fax: +43-7252-894-24
e-mail: vertrieb@eckelt.at oder expor@eckelt.at