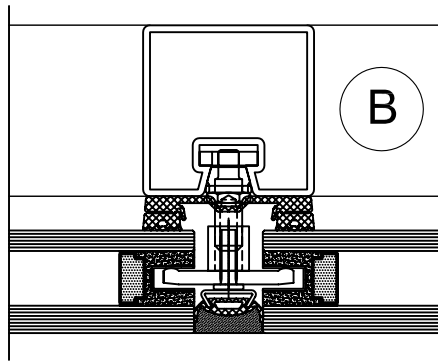


Bei Scheibenbreiten von 500 mm bis 700 mm,
nur einen Halteteil einsetzen

For pane width 500mm to 700 mm insert one mechanical clip
For pane width 500mm to 700mm insert one mechanical clip only

Über 700 mm zwei oder mehr Halteteile einsetzen,
wobei der Abstand der Halteteile 300 bis 600 mm betragen soll.


Pane widths of over 700mm insert two or more mechanical clips,
the distance the clips should be 300 to 600mm



Technische Änderungen vorbehalten
technical modifications reserved

Projekt / project		Benennung / title	
VARIO II		Lagetoleranz Halteteile positional tolerance of fixing clips	
Zeichn. Nr. / drwg. no.	Index / rev.	Masstab / scale	Zeichnungsstand / rev. date
VAR 562	00		22.12.10

**Saint-Gobain
Glass Solutions**



ECKELT GLAS GmbH,
Reshofstrasse 18, A-4400 Sleyr, AUSTRIA
Tel: +43-7252-894-0, Fax: +43-7252-894-24
e-mail: vertrieb@eckelt.at oder export@eckelt.at