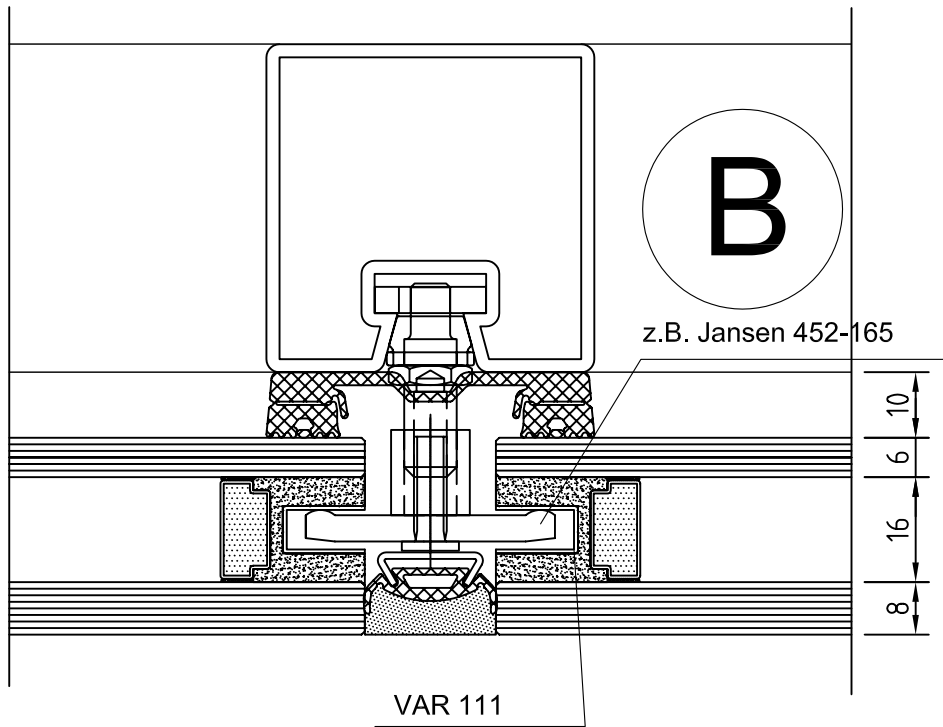
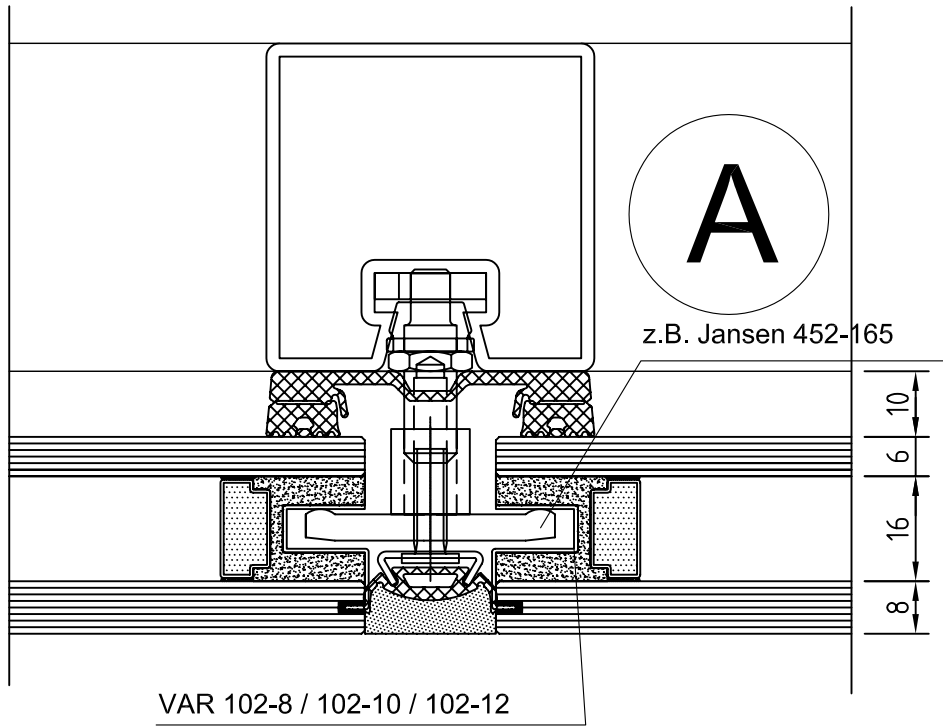


Die Zeichnung bleibt unser Eigentum und ist Dritten nur für die Vertragsdauer zur Benützung überlassen. Sämtliche sich aus der Zeichnung ergebende Ansprüche stehen ausschließlich ECKELT zu. Ohne vorherige Zustimmung von ECKELT darf diese Zeichnung weder vervielfältigt bzw. Dritten zugänglich gemacht werden




Technische Änderungen vorbehalten  
technical modifications reserved

This drawing is a property and is left for use only for the period of contract. All claims resulting from the drawings belong to ECKELT. Without the approval of ECKELT, no drawings must be copied or passed to third

Projekt / project		Benennung / title	
<b>VARIO DZ + S-FOR</b>		<b>Einbaubsp. 6mm innen</b> samples at 6mm inner pane	
Zeichn. Nr. / drwg. no.	Index / rev.	Masstab / scale	Zeichnungsstand / rev. date
<b>VAR 571</b>	01	1:1	22.12.10

**Saint-Gobain**  
Glass Solutions



ECKELT GLAS GmbH.  
Reshofstrasse 18, A-4400 Sleyr, AUSTRIA  
Tel: +43-7252-894-0, Fax: +43-7252-894-24  
e-mail: vertrieb@eckelt.at oder expor@eckelt.at