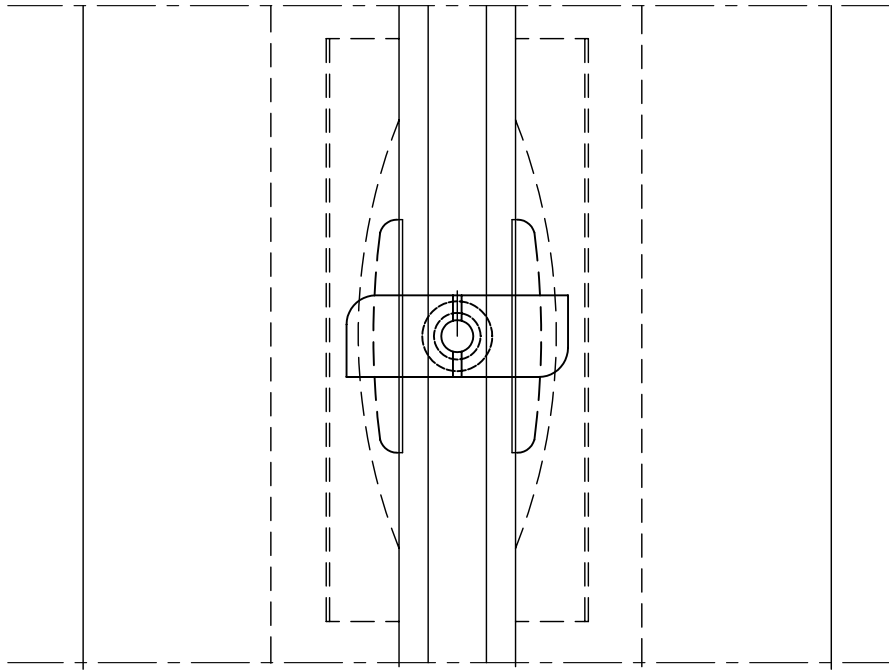
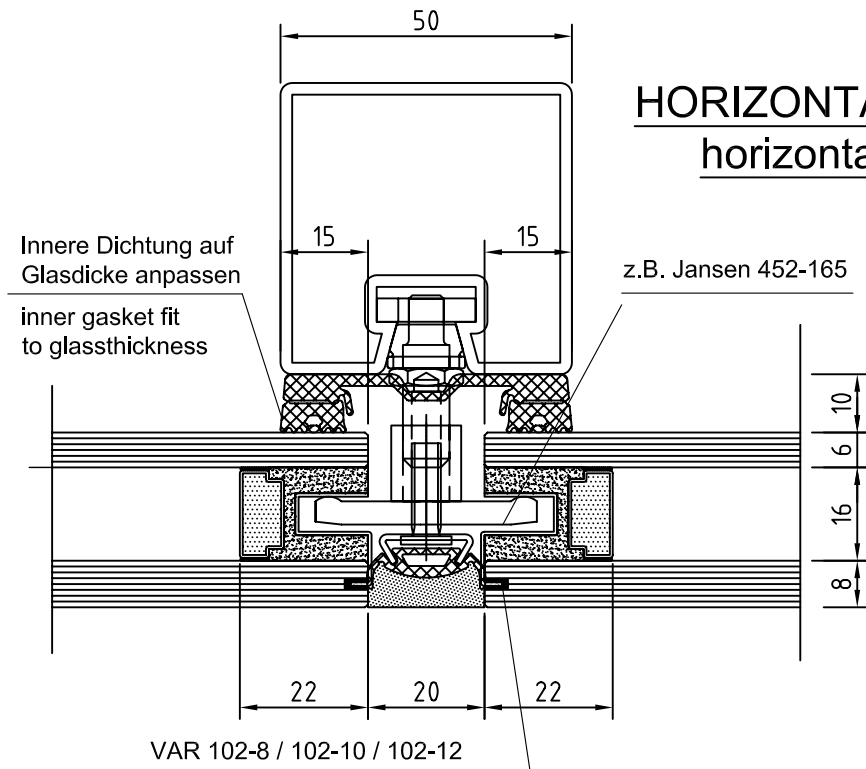


Die Zeichnung bleibt unser Eigentum und ist Dritten nur für die Vertragsdauer zur Benützung überlassen. Sämtliche sich aus der Zeichnung ergebenden Ansprüche stehen ausschließlich ECKELT zu. Ohne vorherige Zustimmung von ECKELT darf diese Zeichnung weder vervielfältigt bzw. Dritten zugänglich gemacht werden

ANSICHT view



HORIZONTALSCHNITT
horizontal section



Technische Änderungen vorbehalten
technical modifications reserved

This drawing is a property and is left for use only for the period of contract. All claims resulting from the drawings belong to ECKELT. Without the approval of ECKELT, no drawings must be copied or passed to third

Projekt / project

VARIO DZ

Zeichn. Nr. / drwg. no.

VAR 573

Benennung / title

Einbaubsp. 6mm innen
sample at 6mm inner pane

Index / rev.

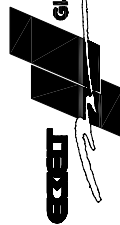
01

Masstab / scale

1:1

Zeichnungsstand / rev. date

21.12.10



**Saint-Gobain
Glass Solutions**

ECKELT GLAS GmbH,
Reshofstrasse 18, A-4400 Sleyr, AUSTRIA
Tel: +43-7252-894-0, Fax: +43-7252-894-24
e-mail: vertrieb@eckelt.at oder expor@eckelt.at