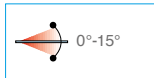
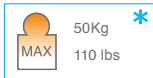
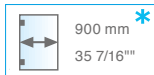
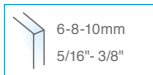


8501R



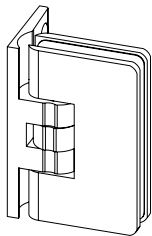
• Cerniera a scatto regolabile per box doccia con aletta spostata. Stop a 0° -90° +90°.

• Bisagra con retención regulable y con aleta desplazada para box ducha. Tope a 0° -90° +90°.

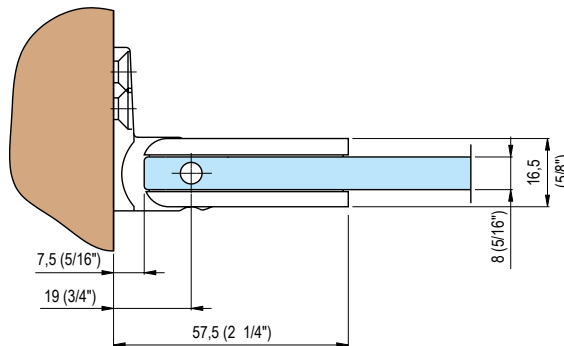
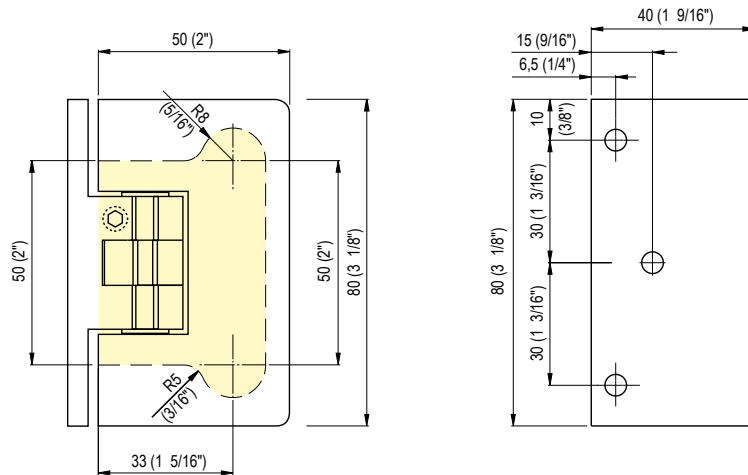
• Adjustable clicking hinge for shower boxes with offset fixing wing. Stop at 0° -90° +90°.

• Feinjustierbares Duschtürband mit einseitiger Montageplatte. Feststellung bei 0°+90°-90°.

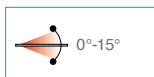
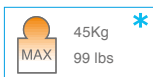
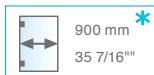
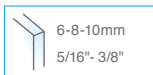
• Charnière à retenue réglable pour cabine de douche avec pattes de fixation déportées. Arrêt à 0°, -90° et +90°.



- * Per porte con peso superiore ai 40 kg e di larghezza oltre i 700 mm si consiglia l'utilizzo di n° 3 cerniere
- * Para puertas con un peso superior a los 40 kg y con más de 700 mm de ancho se aconseja utilizar 3 bisagras
- * For doors with weight higher than 40 Kgs and largeness higher than 700 mm we suggest to use 3 hinges
- * Für Türe mit größerem Gewicht als 40 Kgs und größerer Breite als 700 mm schlagen wir die Verwendung von 3 Beschlägen vor
- * Pour des portes d'un poids supérieur à 40 kg et d'une largeur supérieure à 700 mm, nous conseillons d'utiliser 3 charnières



8505R



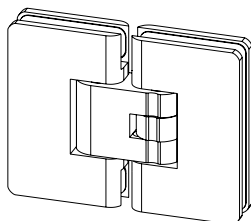
• Cerniera a scatto regolabile vetro-vetro 180° per box doccia. Stop a 0° +90° -90°.

• Bisagra con retención regulable vidrio-vidrio 180° para box ducha. Tope a 0° -90° +90°.

• Adjustable clicking hinge glass to glass for shower boxes. 180°. Stop at 0° -90° +90°.

• Feinjustierbares Duschtürband Glas-Glas, 180°. Feststellung bei 0°+90°-90°.

• Charnière à retenue réglable verre-verre 180° pour cabine de douche. Arrêt à 0°, +90° et -90°.



- * Per porte con peso superiore ai 40 kg e di larghezza oltre i 700 mm si consiglia l'utilizzo di n° 3 cerniere
- * Para puertas con un peso superior a los 40 kg y con más de 700 mm de ancho se aconseja utilizar 3 bisagras
- * For doors with weight higher than 40 Kgs and largeness higher than 700 mm we suggest to use 3 hinges
- * Für Türe mit größerem Gewicht als 40 Kgs und größerer Breite als 700 mm schlagen wir die Verwendung von 3 Beschlägen vor
- * Pour des portes d'un poids supérieur à 40 kg et d'une largeur supérieure à 700 mm, nous conseillons d'utiliser 3 charnières

